

**Adaptation de la technologie R&D**

- Amélioration du rendement cellule
- En limitant les pertes dues aux recombinaisons des porteurs de charge
- En réduisant les pertes optiques
- En minimisant l'effet joule

- Utilisation de trois collecteurs
- Pour réduire les pertes électriques entre les contacts et les collecteurs
  - Avec des collecteurs moins larges, permettant d'augmenter la surface de réception de la lumière

**Nouveau design des collecteurs**

**Verre anti-réflexion**

- Technologie de capture de la lumière
- Afin de réduire la réflexion et la dispersion de la lumière
  - Pour augmenter la quantité d'énergie produite le matin et le soir

**19.0%\***  
190 W/m<sup>2</sup>



\* Pour N240

**Technologie de la cellule HIT**

La cellule solaire HIT (Heterojunction with Intrinsic Thin layer) se compose d'une fine plaque de silicium monocristallin enrobée dans des couches de silicium amorphe ultrafines. Ce procédé de fabrication, conçu d'après les techniques les plus modernes, permet d'obtenir les performances les plus élevées du marché. Le développement des cellules solaires HIT a été supporté en partie par l'organisation pour le développement de nouvelles énergies et technologies industrielles (NEDO).

**Qualité**

Panasonic a toujours mis en avant la qualité et ce depuis nos débuts dans le développement et la fabrication en 1975. Nous justifions cela concrètement via notre taux de cas de garantie exceptionnel de 0,0034% sur 3 200 497 modules fabriqués pour l'Europe dans notre usine hongroise (statut fin juillet 2012).

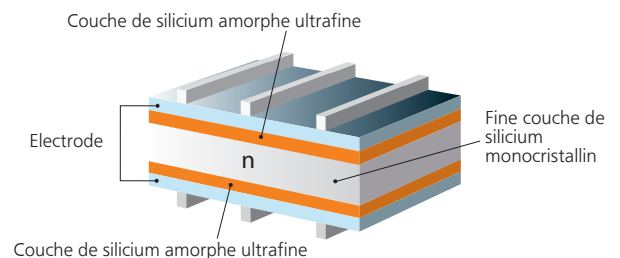
**Caractéristiques spécifiques**

Les modules photovoltaïques HIT ne produisent aucun rejet et ne contiennent aucune pièce mobile. Les dimensions des modules HIT permettent une installation compacte livrant un maximum de puissance par rapport à la surface de toiture disponible.

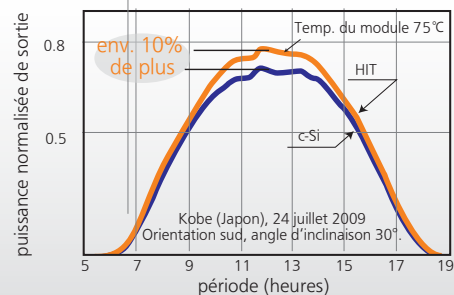
**Une productivité élevée à hautes températures**

A la différence d'une cellule solaire classique en silicium cristallin, la cellule solaire HIT peut produire avec un rendement important même à des températures élevées.

**Structure de la cellule solaire HIT®**



**Variation de la puissance produite au cours d'une journée**



Les cellules et les modules HIT ont un très haut rendement dans la production en série.

Modèle	Rendement cellule	Rendement module	Puissance/m <sup>2</sup>
N240	21.6%	19.0%	190 W/m <sup>2</sup>
N235	21.1%	18.6%	186 W/m <sup>2</sup>



HIT est une marque déposée de Panasonic Group. Le nom «HIT» est l'abréviation de «Heterojunction with Intrinsic Thin layer» qui est une technologie originale de Panasonic Group.

## Données électriques (à STC)

	VBHN240SE10	VBHN235SE10
Puissance maximum (Pmax) [W]	240	235
Tension de crête max. (Umpp) [V]	43.7	43.0
Courant de crête max. (Impp) [A]	5.51	5.48
Tension à vide (Uco) [V]	52.4	51.8
Courant de court-circuit (Icc) [A]	5.85	5.84
Protection max. par surintensité inverse [A]	15	
Tolérance de puissance de sortie [%]	+10/-5*	
Tension maximum de système [V]	1000	

Note: Conditions standards de test (STC): masse d'air 1,5; ensoleillement= 1000 W/m<sup>2</sup>; Temp. de cellule = 25°C  
\* Tous les modules flashés par les équipements Panasonic ont une tolérance positive de la puissance.

## Caractéristiques de température

	VBHN240SE10	VBHN235SE10
Température (NOCT) [C°]	44.0	44.0
Coefficient de temp. de Pmax [%/°C]	-0.29	-0.29
Coefficient de temp. de Uoc [V/°C]	-0.131	-0.130
Coefficient de temp. de Icc [mA/°C]	1.76	1.75

## En NOCT

	VBHN240SE10	VBHN235SE10
Puissance maximum (Pmax) [W]	182	179
Tension de crête max. (Umpp) [V]	41.1	40.5
Courant de crête maxi. (Impp) [A]	4.44	4.41
Tension à vide (Uco) [V]	49.4	48.9
Courant de court circuit (Icc) [A]	4.71	4.70

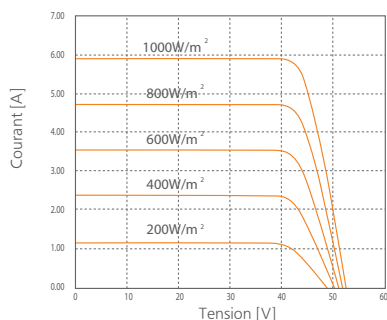
Note: température nominale d'utilisation des cellules: masse d'air 1,5 spectre; ensoleillement 800W/m<sup>2</sup>; température de l'air 20°C; vitesse du vent 1m/s

## A faible ensoleillement

	VBHN240SE10	VBHN235SE10
Puissance maximum (Pmax) [W]	45.9	44.7
Tension de crête max. (Umpp) [V]	41.7	41.0
Courant de crête max. (Impp) [A]	1.10	1.09
Tension à vide (Uco) [V]	49.0	48.4
Courant de court circuit (Icc) [A]	1.17	1.17

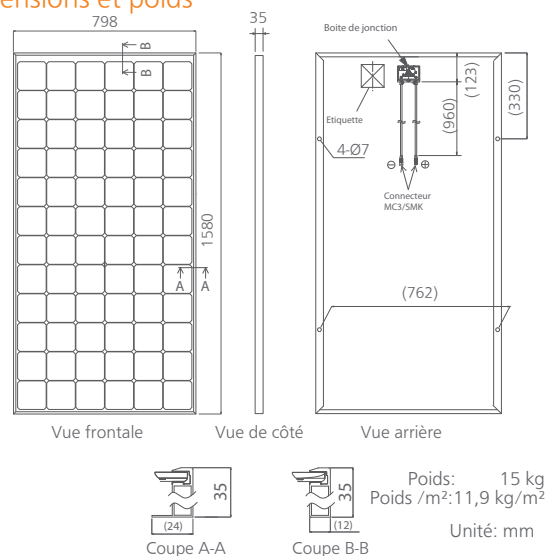
Note: faible ensoleillement: masse d'air 1,5 spectre; ensoleillement 200W/m<sup>2</sup>; température de la cellule 25°C

## Variations en fonction de l'intensité d'irradiation



Données de référence pour le modèle VBHN240SE10  
(Température des cellules: 25°C)

## Dimensions et poids



Poids: 15 kg  
Poids /m<sup>2</sup>: 11,9 kg/m<sup>2</sup>  
Unité: mm

## Garanties

Performance: 10 ans (90% de Pmin), 25 ans (80% de Pmin)  
Produit: 10 ans  
(Basé sur le document certifiant la garantie)

## Matériaux

Cellules : HIT 5 pouces  
Verre : verre trempé AR  
Cadre : aluminium anodisé noir  
Type de connecteurs: MC3/SMK

## Certificats



- Quality tested, IEC 61215  
- Safety tested, IEC 61730  
- Periodic inspection



Certificate No. MCS PV0034  
Photovoltaic System

## Membre de



- Ammonia resistance tested  
- Salt mist corrosion tested  
- Periodic inspection



Veillez consulter votre revendeur local pour toute information complémentaire

**ATTENTION!** Veuillez lire attentivement les instructions de montage avant la mise en œuvre des produits.

Panasonic Eco Solutions Energy Management Europe  
SANYO Component Europe GmbH

Stahlgruberring 4  
81829 Munich, Germany  
Tel. +49-(0)89-460095-0  
Fax +49-(0)89-460095-170  
<http://www.eu-solar.panasonic.net>

All Rights Reserved © 2012 COPYRIGHT SANYO Component Europe GmbH  
Specifications are subject to change without notice.  
10/2012